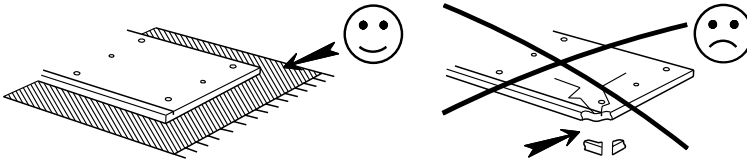
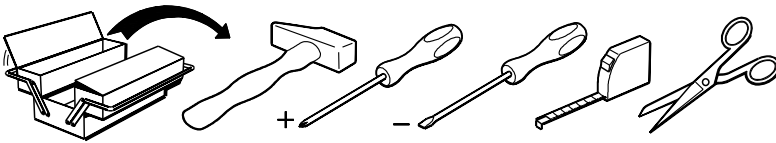
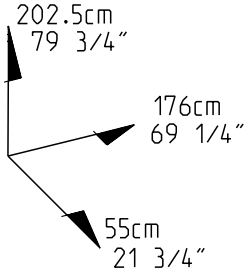
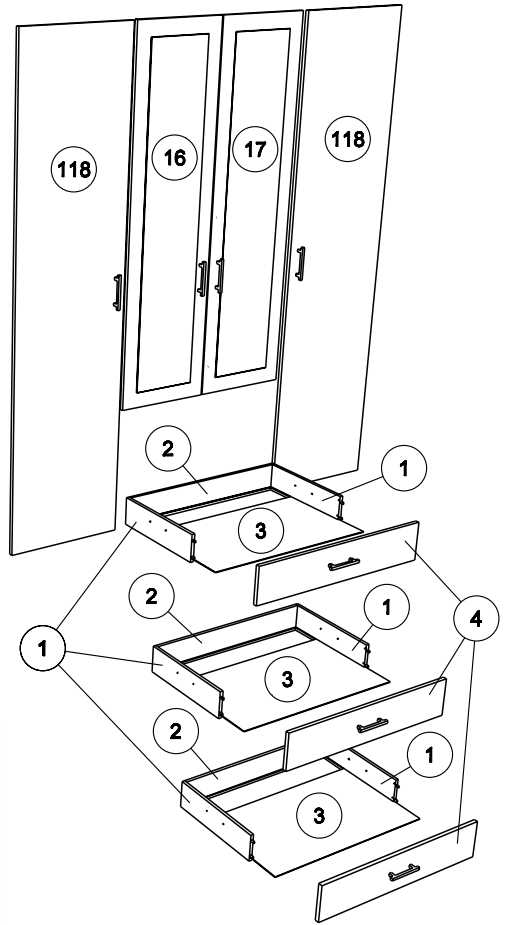
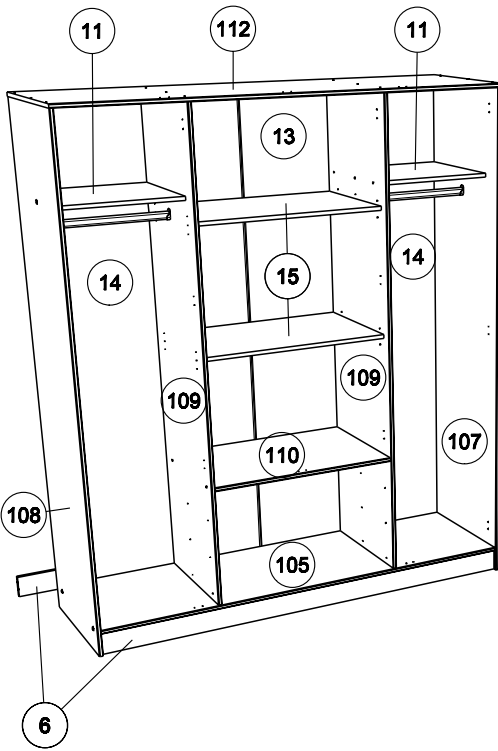


77742773

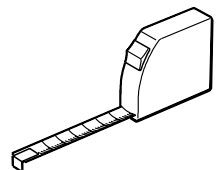
17000C

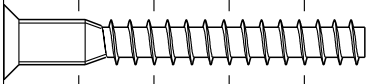
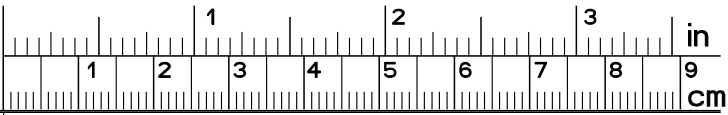
# 6084RAPT





		mm			inch		
11	x 2	471	430	15	18 9/16	16 15/16	9/16
4	x 3	746	150	15	29 3/8	5 7/8	9/16
15	x 2	750	468	15	29 1/2	18 7/16	9/16
110	x 1	750	505	15	29 1/2	19 7/8	9/16
17	x 1	1419	371	19	55 7/8	14 5/8	3/4
16	x 1	1419	371	19	55 7/8	14 5/8	3/4
6	x 2	1722	86	15	67 13/16	3 3/8	9/16
105	x 1	1722	537	15	67 13/16	21 1/8	9/16
112	x 1	1756	547	15	69 1/8	21 9/16	9/16
118	x 2	1898	466	15	74 3/4	18 3/8	9/16
109	x 2	1904	511	15	74 15/16	20 1/8	9/16
107	x 1	2006	543	15	78 15/16	21 3/8	9/16
108	x 1	2006	543	15	78 15/16	21 3/8	9/16
1	x 6	400	110	13	15 3/4	4 5/16	1/2
2	x 3	699	110	13	27 1/2	4 5/16	1/2
3	x 3	709	399	3	27 15/16	15 11/16	1/8
14	x 2	1920	486	3	75 9/16	19 1/8	1/8
13	x 1	1920	765	3	75 9/16	30 1/8	1/8

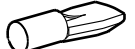




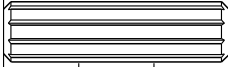
HW x 20



EP x 9



BWD x 8



ADM x 40



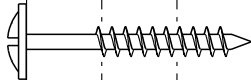
WA x 6



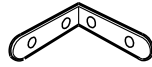
CF x 2



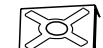
ADU x 12



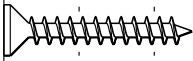
WH x 14



LN x 6



FA x 10



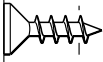
VJ x 19



HV x 1



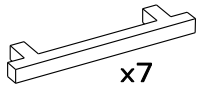
NZ x 6



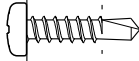
VG x 34



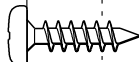
GZ x 4



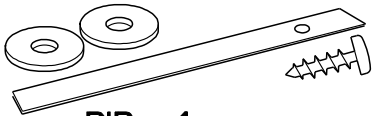
x 7



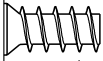
BRL x 12



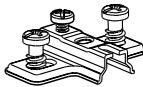
VE x 4



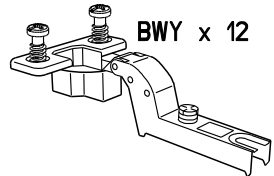
BIP x 1



BWF x 12



BWU x 12



BWY x 12



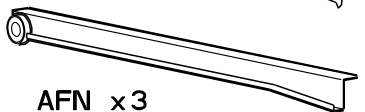
ANK x 12



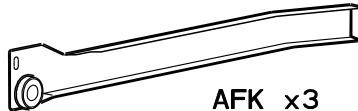
DC x 2



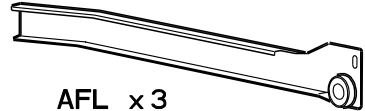
AFM x 3



AFN x 3

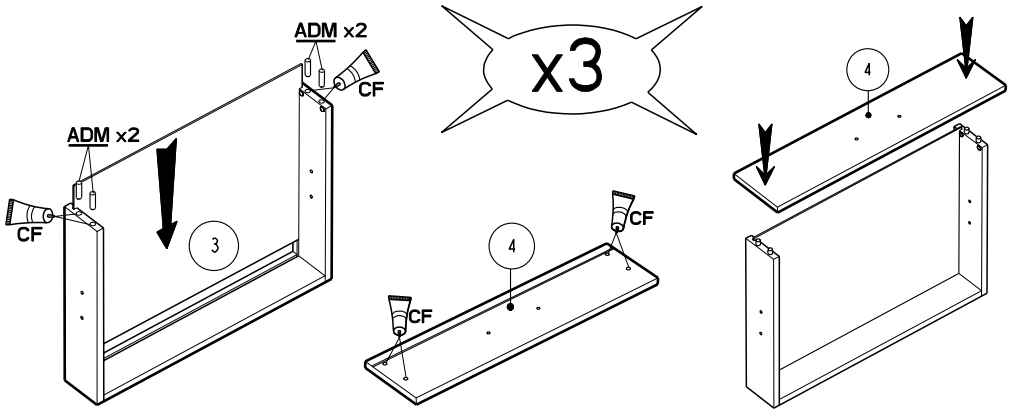
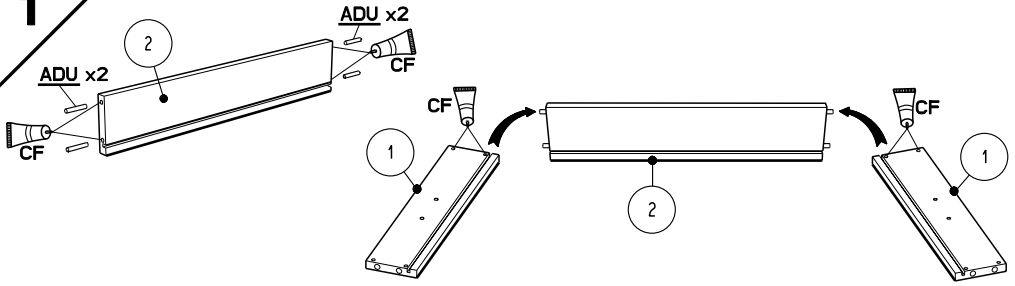


AFK x 3

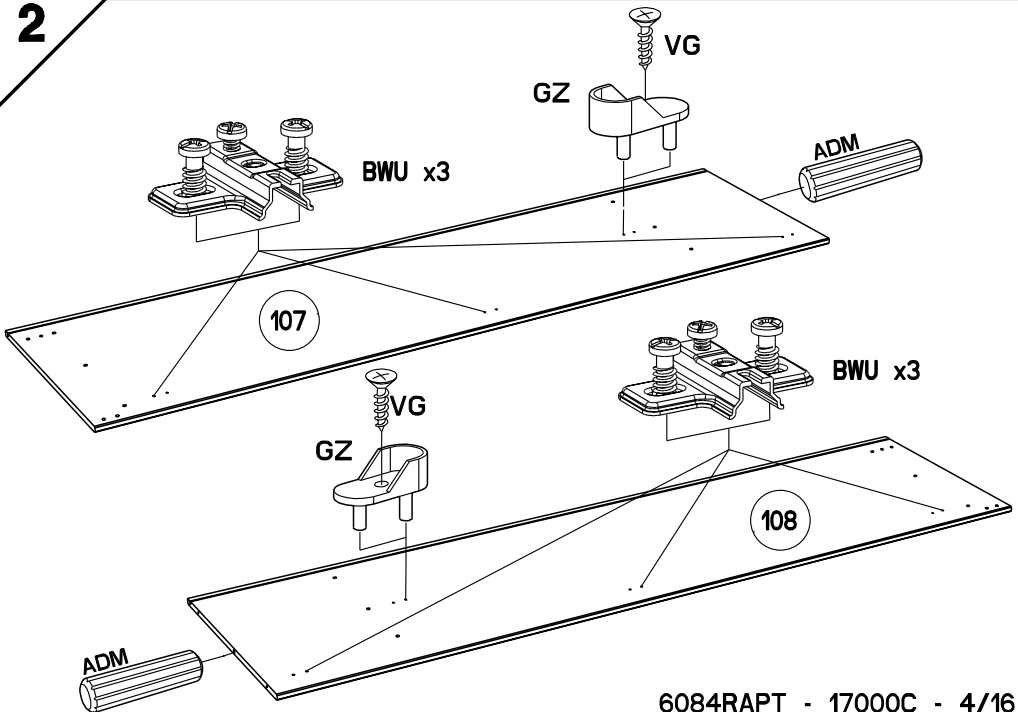


AFL x 3

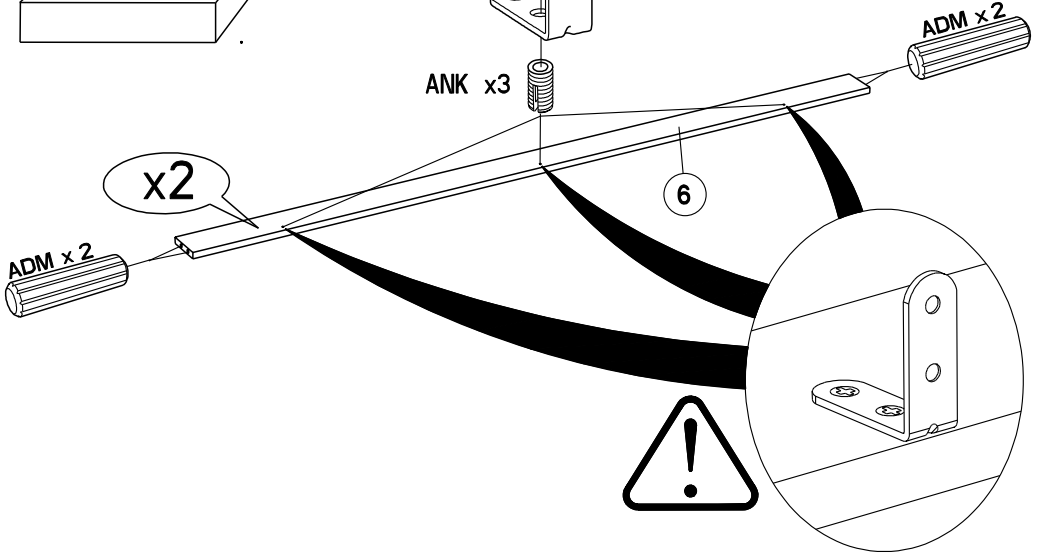
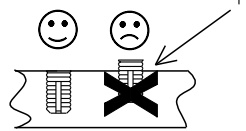
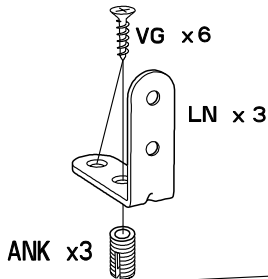
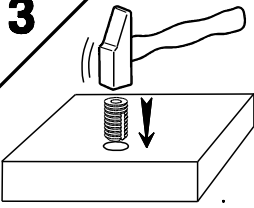
**1**



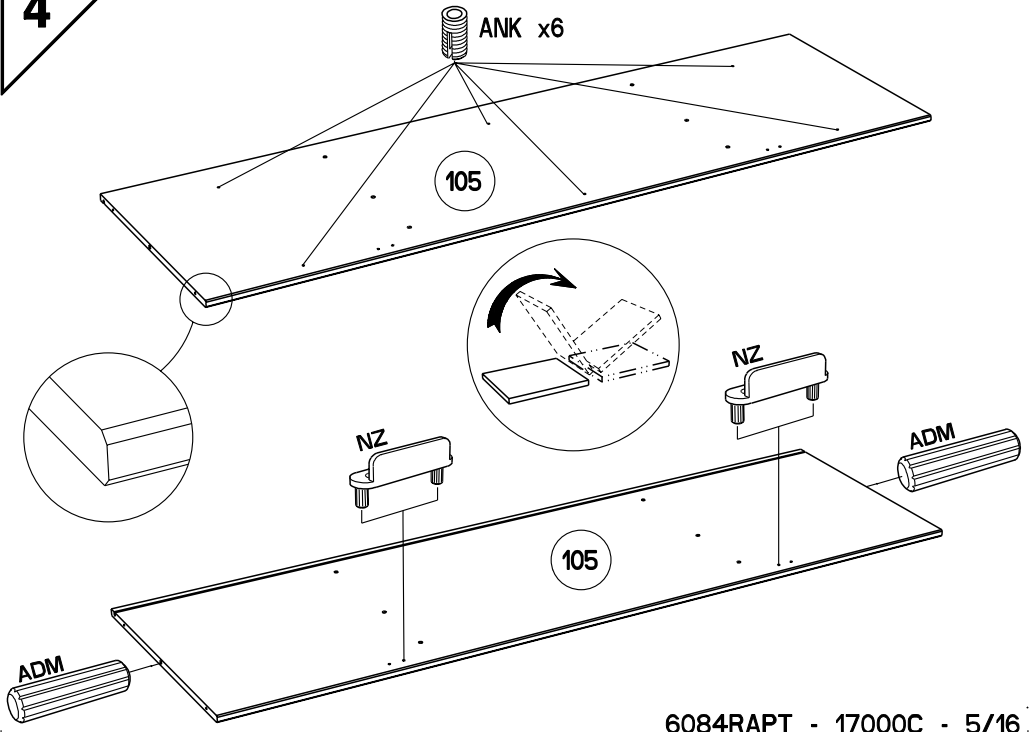
**2**

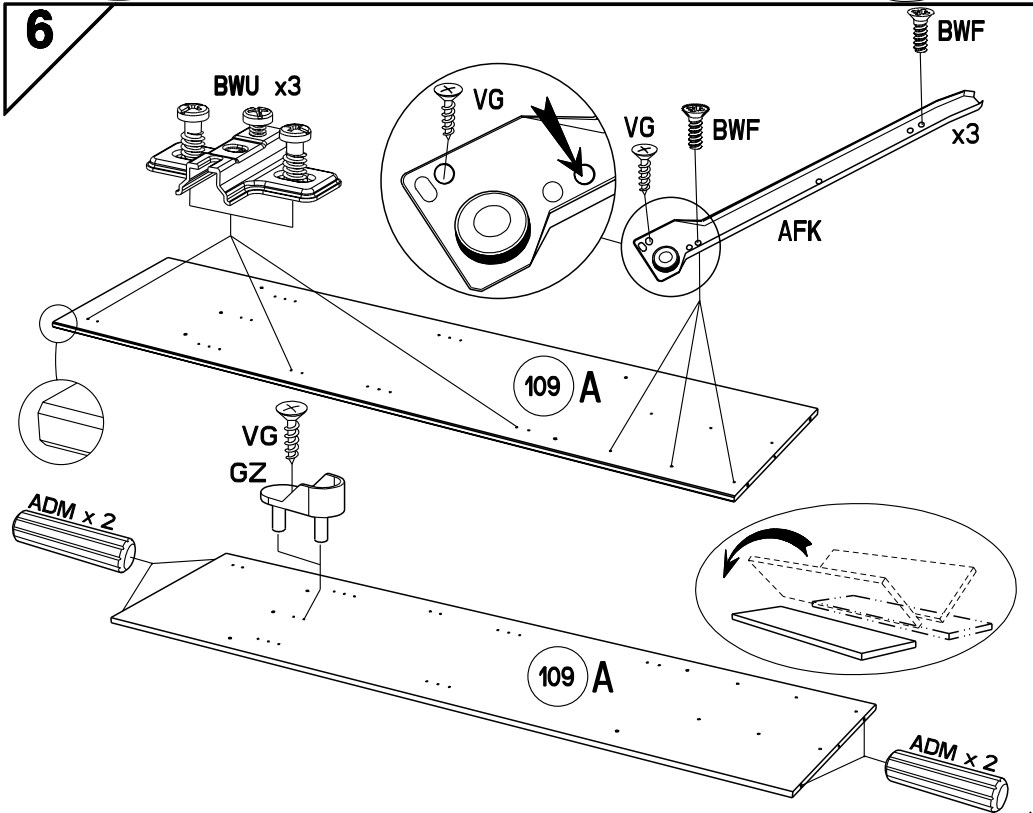
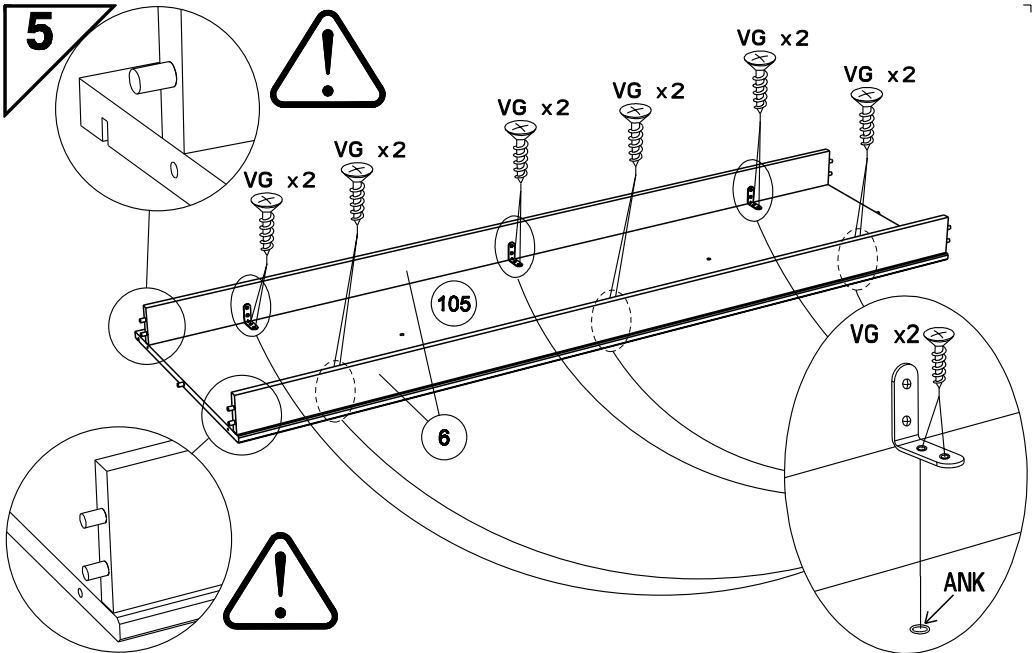


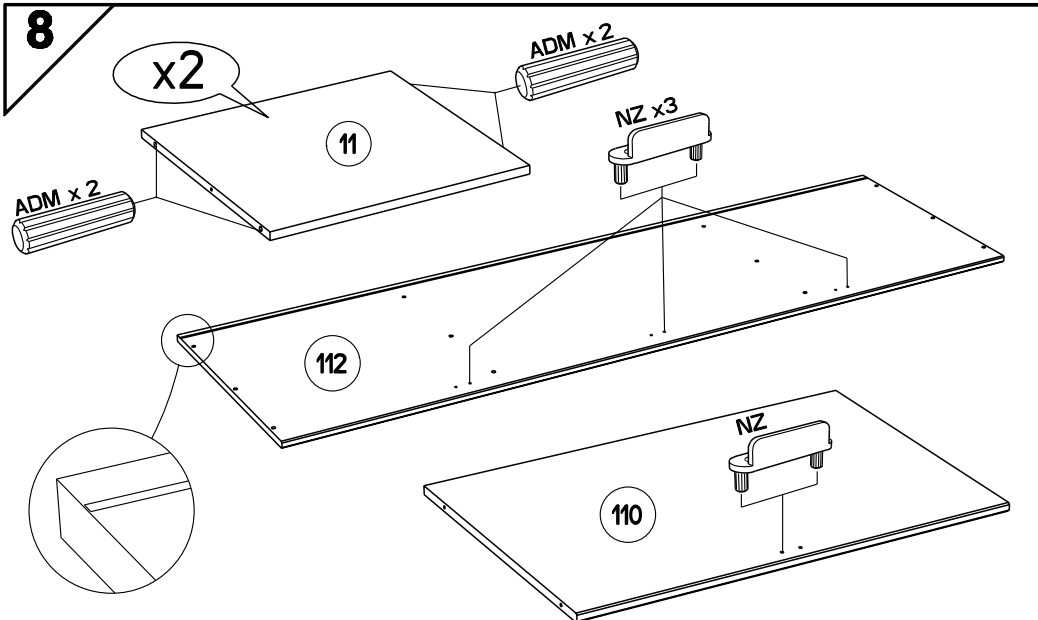
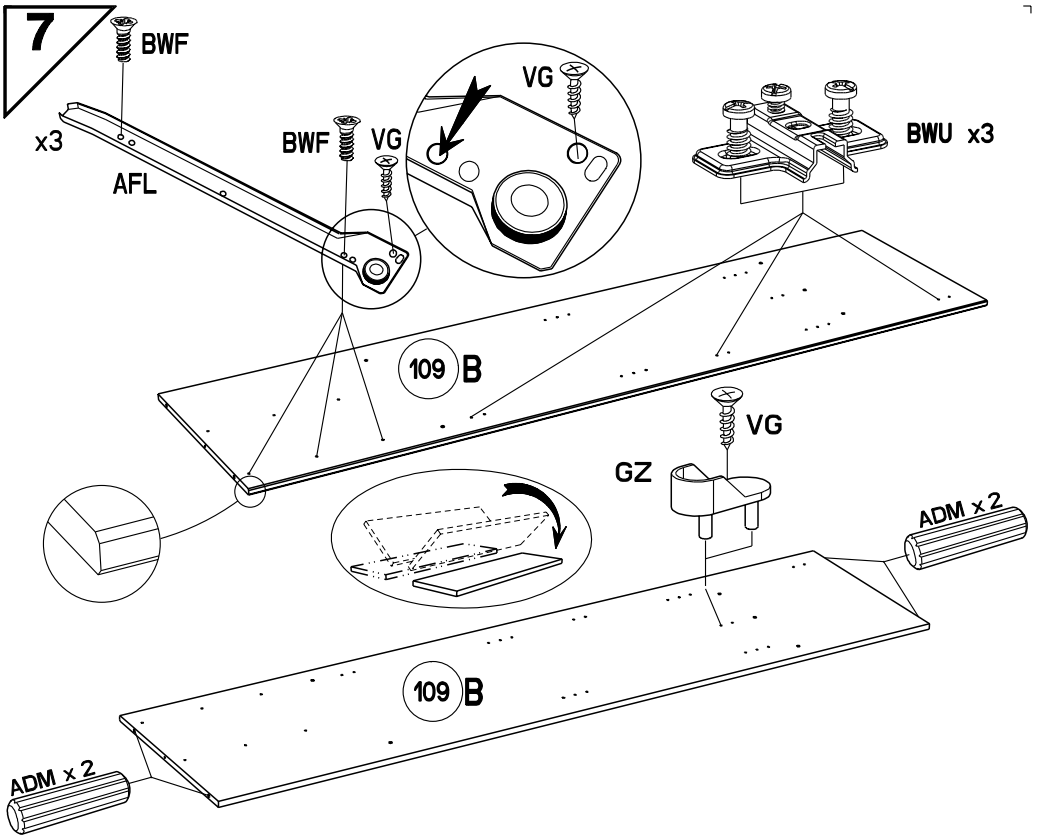
**3**



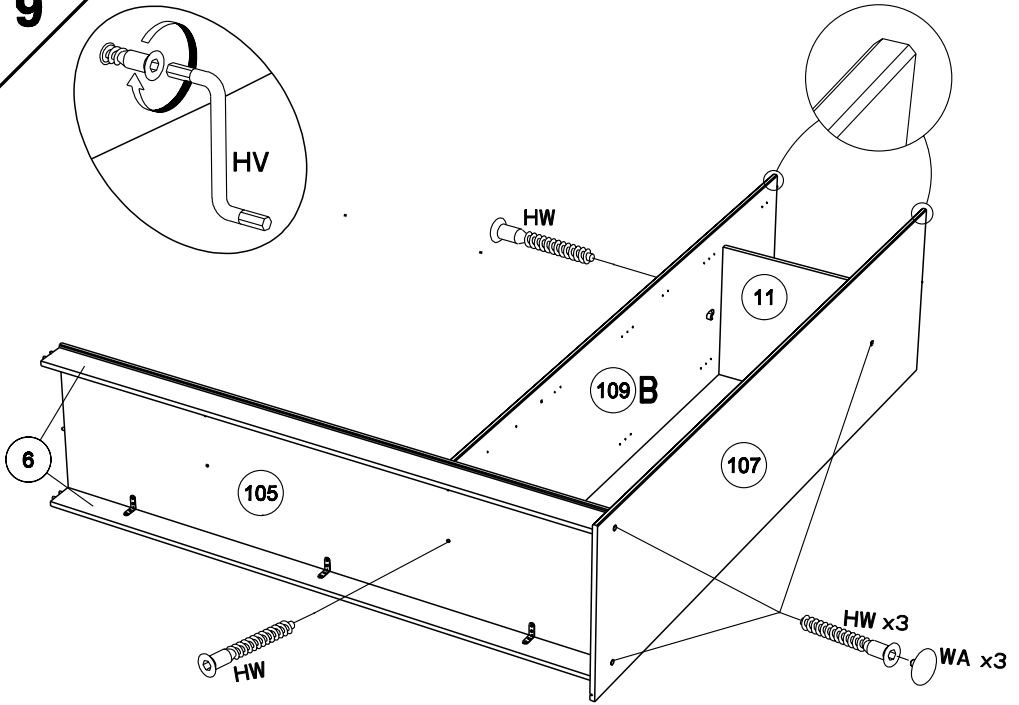
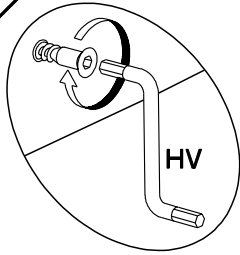
**4**



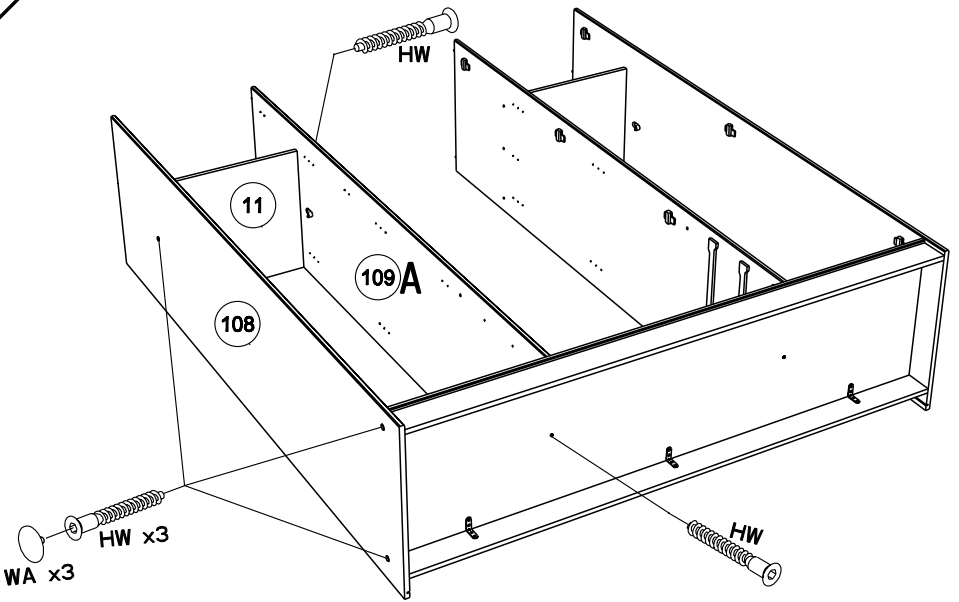




**9**

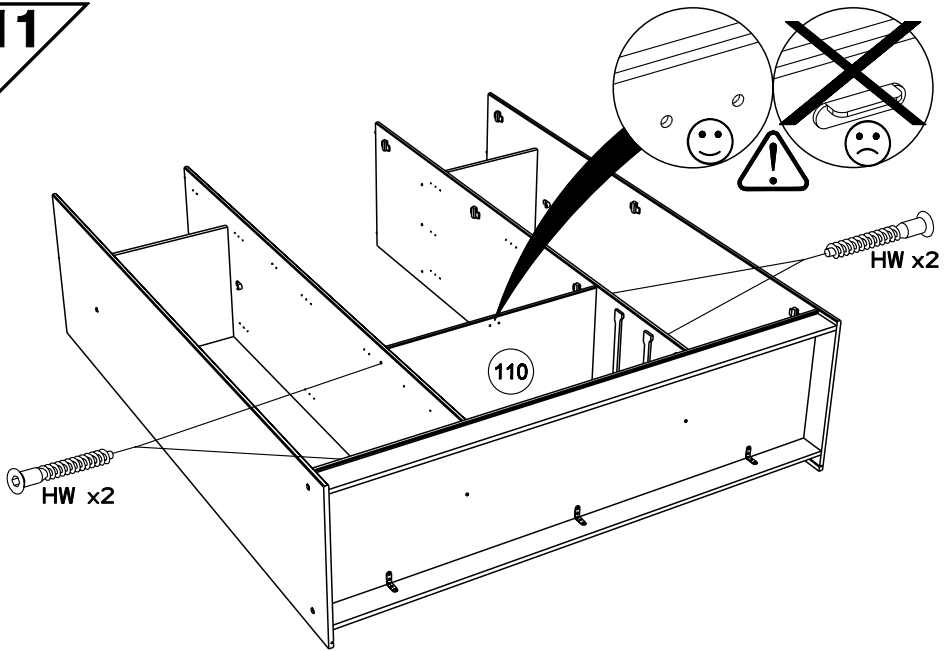


**10**

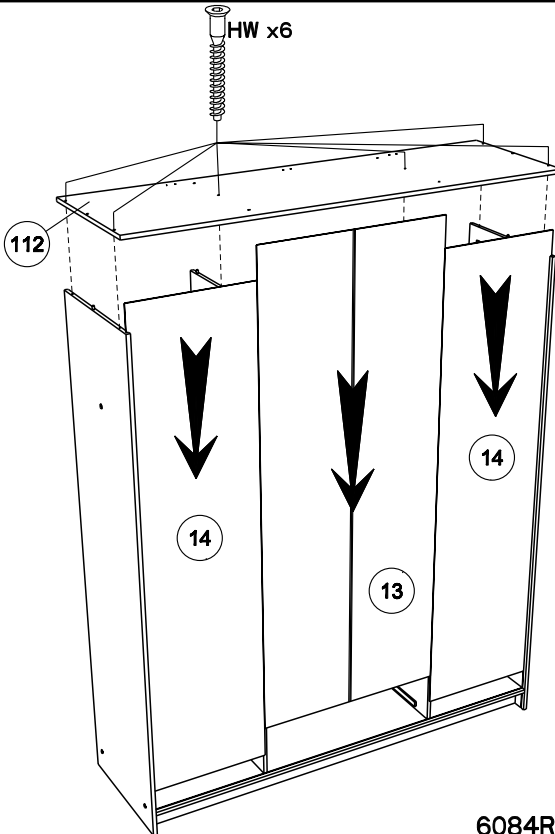




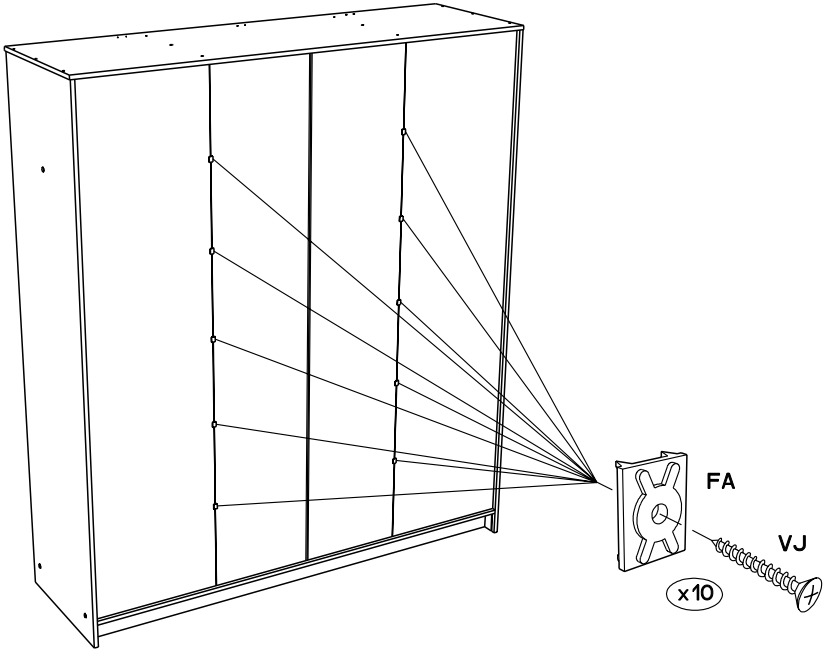
11



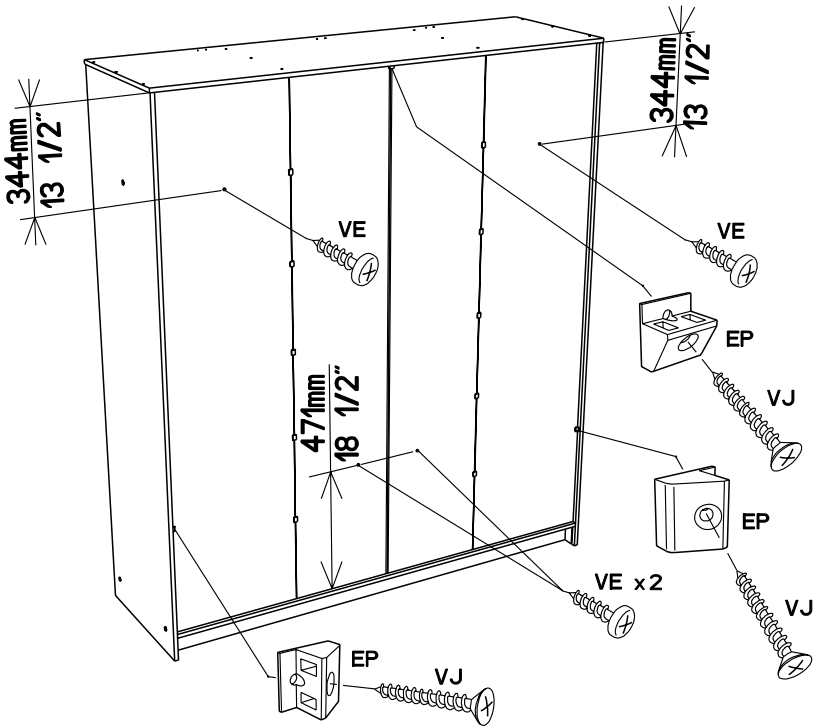
12



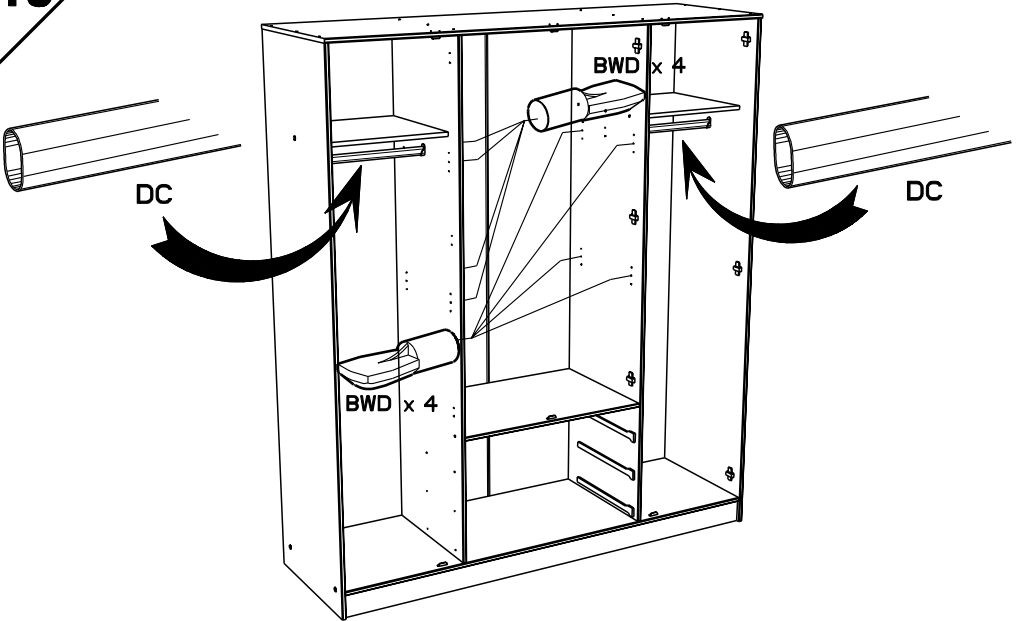
13



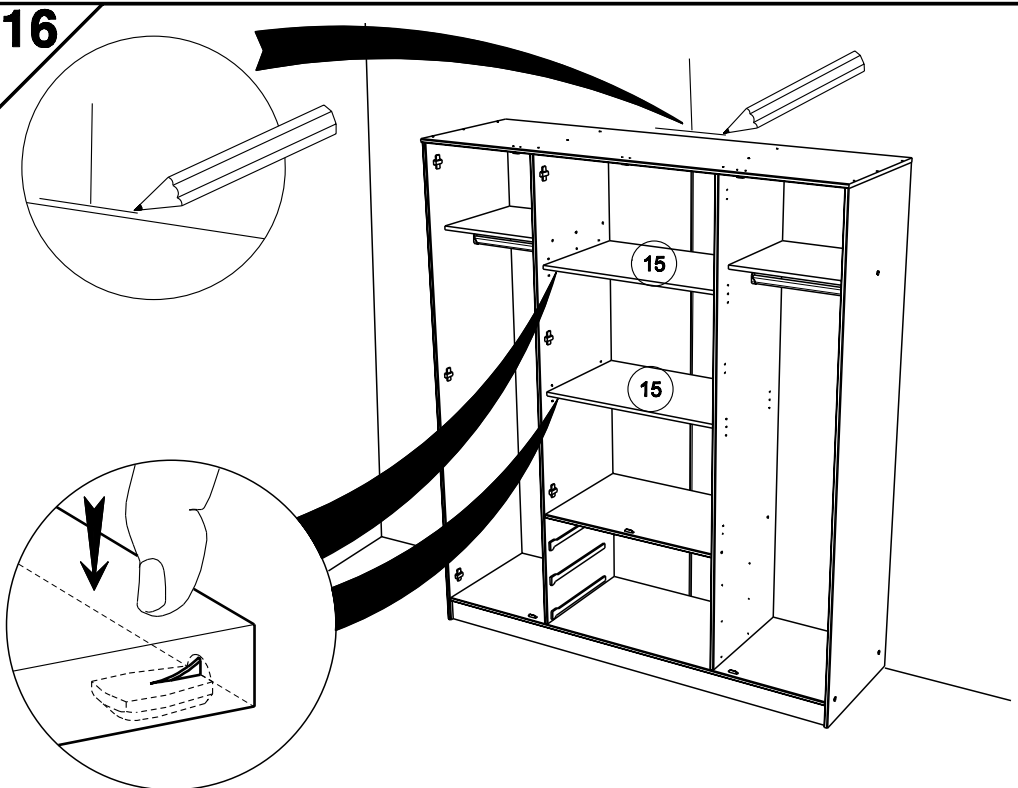
14



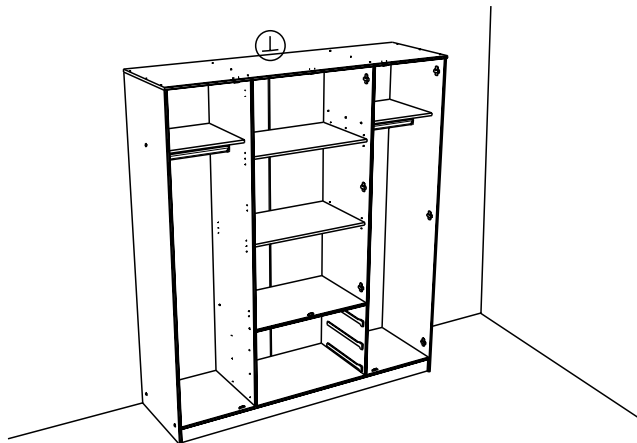
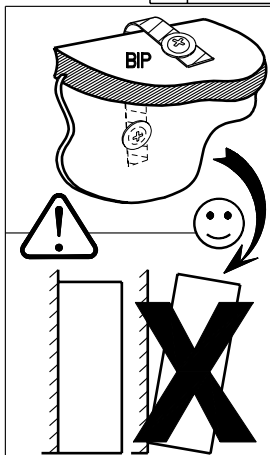
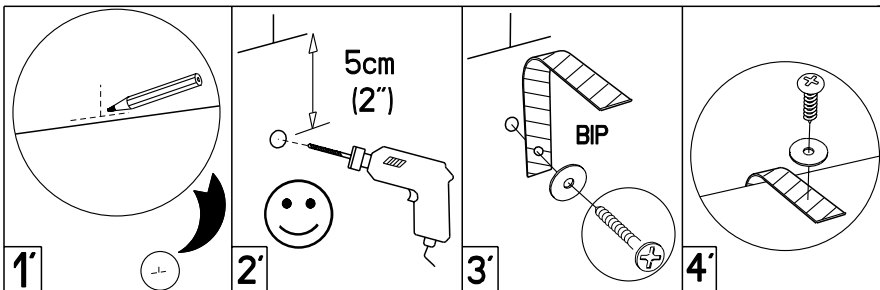
15



16



17



**FR** Pour votre sécurité : Fixation du meuble au mur  
Attention, la fixation doit être réalisée par une personne compétente car cela nécessite des chevilles adaptées à la nature de votre mur.

**GB** For your own safety: attach the furniture to the wall  
Important! The furniture must be attached by a qualified person using dowels that are suited to the type of wall.

**D** Für Ihre Sicherheit: Befestigung des Möbelstücks an der Wand  
Achtung, die Befestigung muss von einem Fachmann vorgenommen werden, weil sie an die Wand angepasste Dübel erfordert.

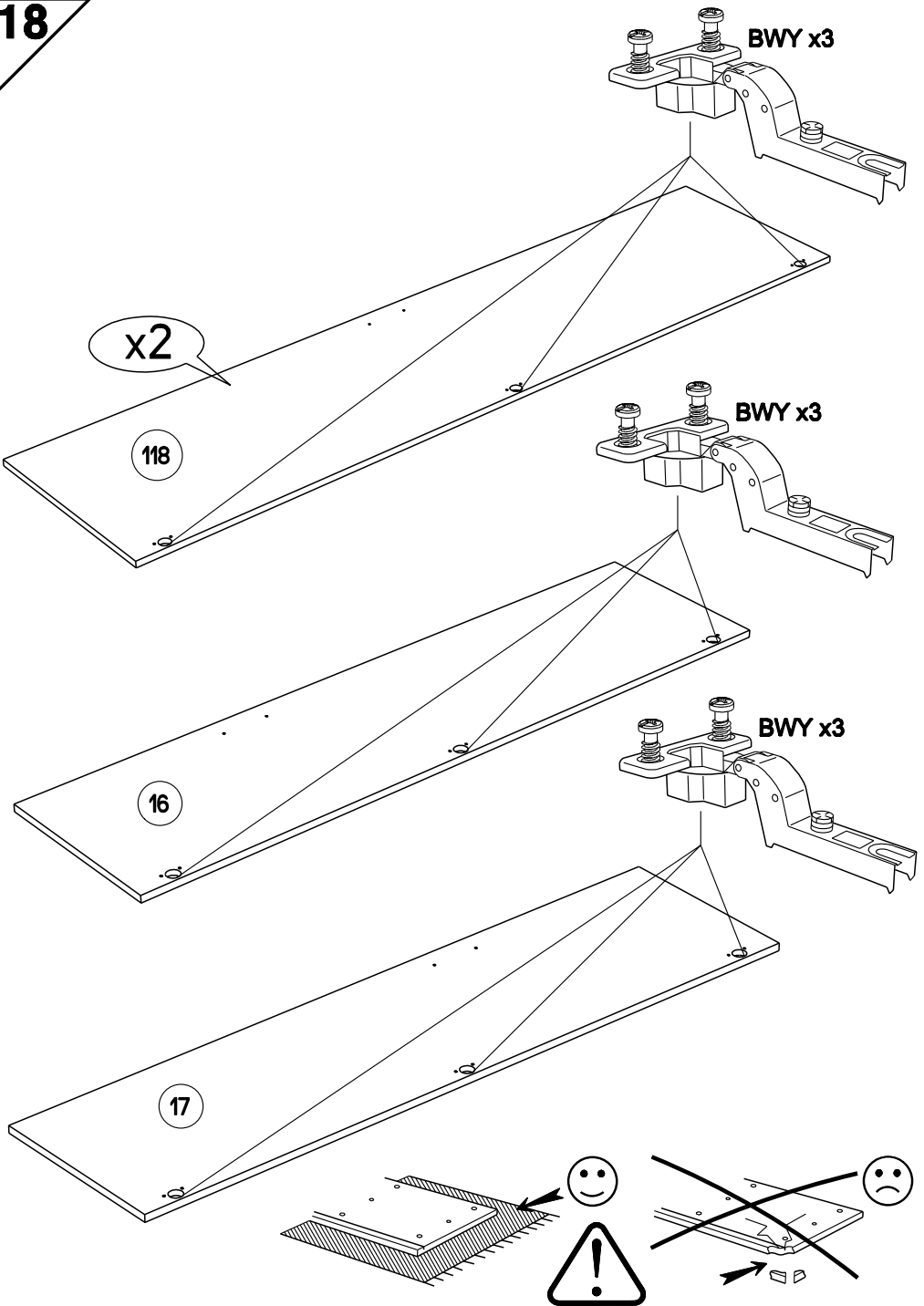
**E** Para su seguridad: Fijación del mueble a la pared  
¡Ojo! La fijación deberá llevarla a cabo una persona competente ya que necesitará unos tacos adaptados a tipo de pared.

**PT** Para a sua segurança: Fixação do móvel na parede  
Atenção, a fixação deve ser efectuada por uma pessoa competente, pois exige a utilização de cavilhas adaptadas à natureza da parede.

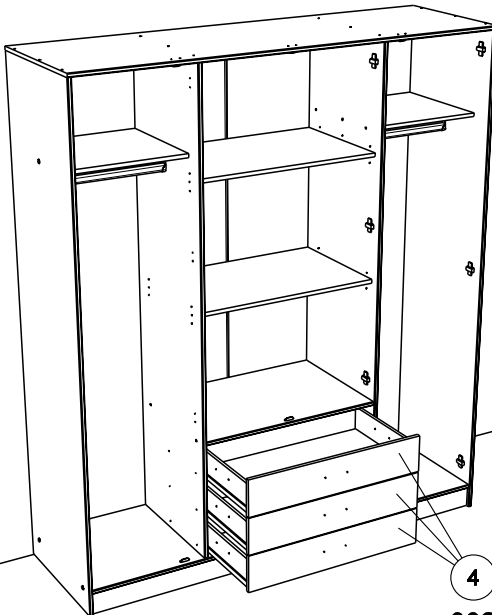
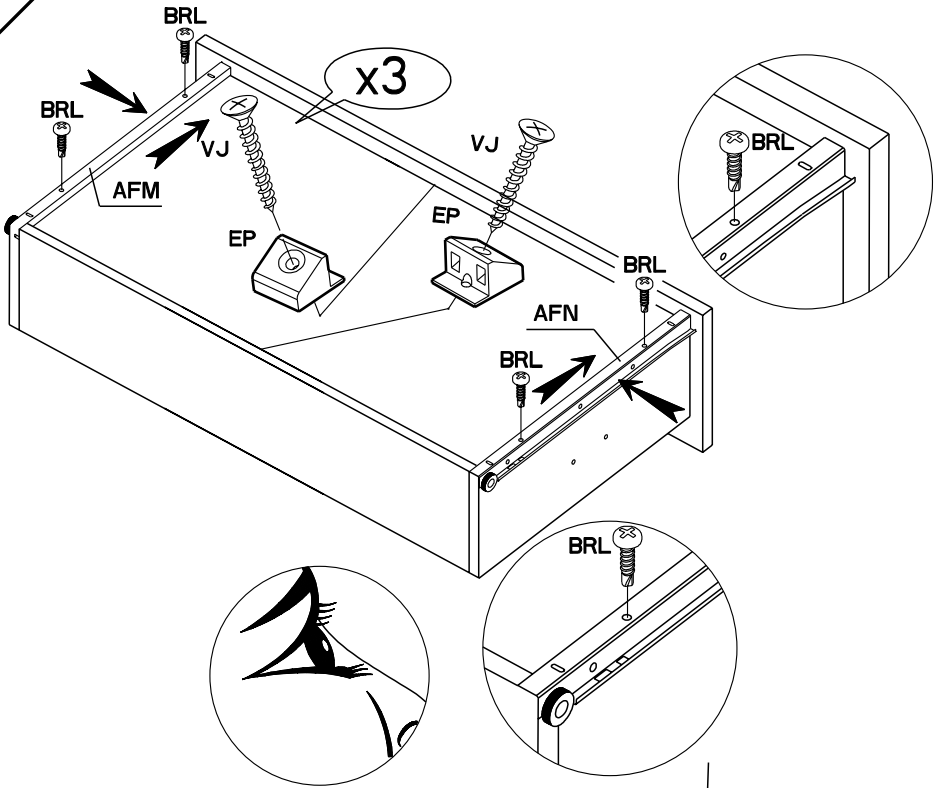
**I** Per la vostra sicurezza: fissaggio del mobile alla parete.  
Nota bene, il fissaggio deve essere eseguito da personale specializzato, poiché l'utilizzo di tasselli adattati alla parete.

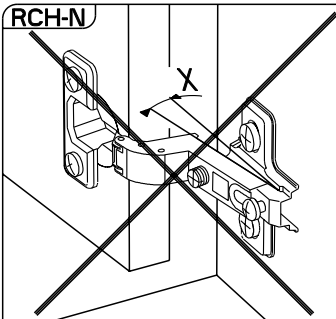
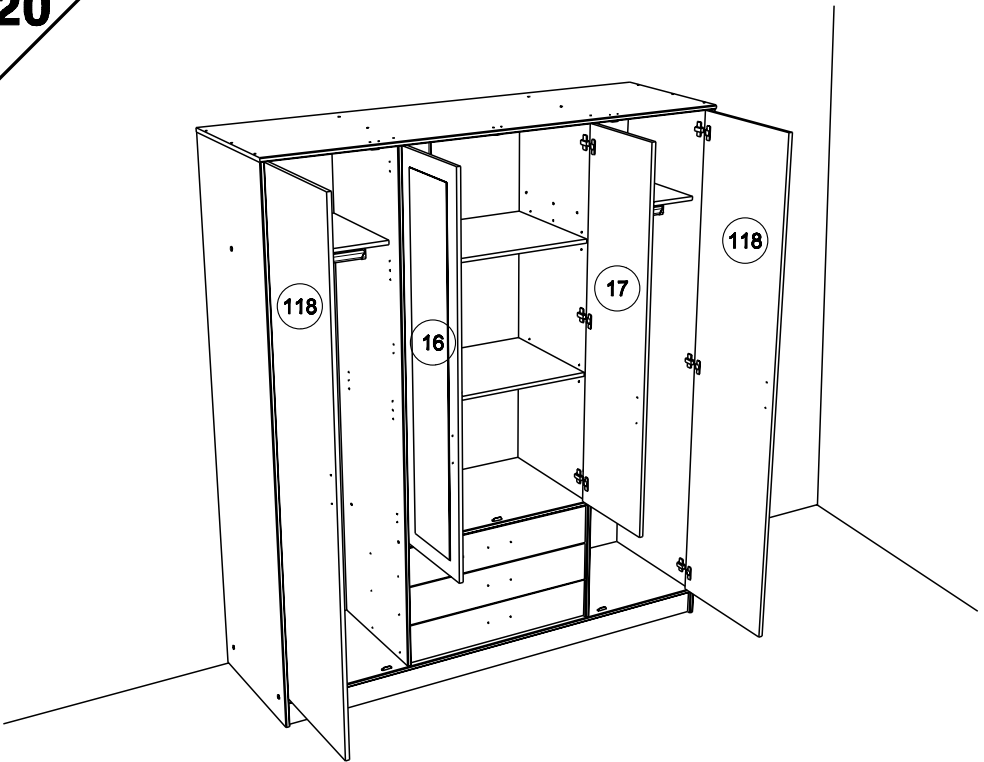
**NL** Voor uw veiligheid: bevestiging van het meubel aan de muur.  
Let op, de bevestiging moet worden uitgevoerd door een bevoegd persoon, want hiervoor zijn pluggen nodig die specifiek geschikt zijn voor de betreffende muur.

18



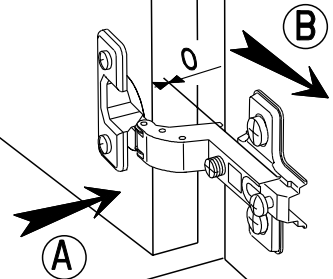
19



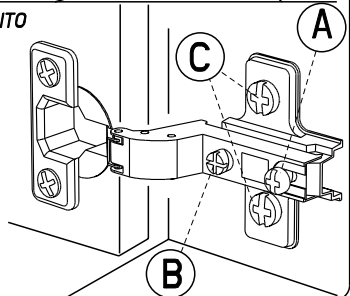
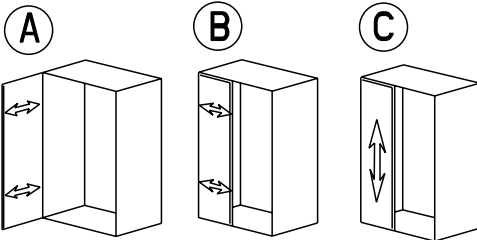


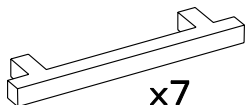
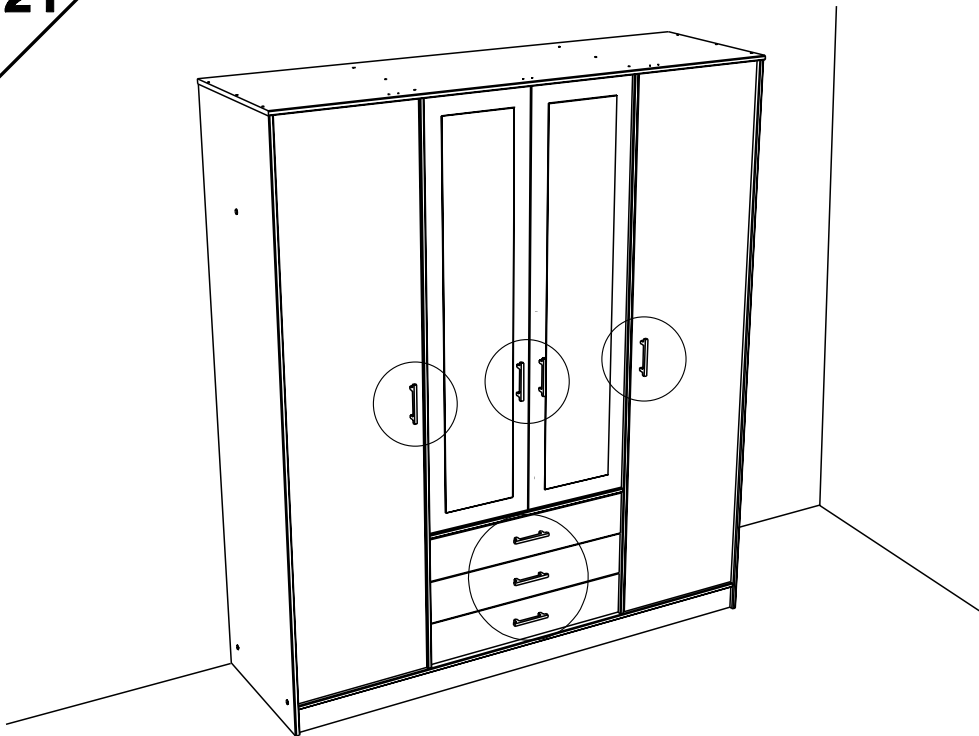
**MONTAGE**

- (GB) LEAFLET
- (D) AUFBAUANLEITUNG
- (E) MONTAJE
- (P) MONTAGEM
- (I) MONTAGGIO
- (NL) MONTAGE

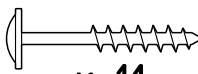


- REGLAGE (GB) ADJUSTING (E) AJUSTER (I) AGGIUSTAMENTO  
 (D) ANPASSUNG (P) REGULACAO (NL) AFSTELLING

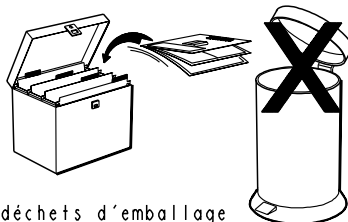




x7



x 14



Faites un geste pour l'environnement en triant vos déchets d'emballage  
Make a gesture for the environment by sorting out your waste of packaging  
Machen Sie eine Bewegung für die Umwelt, ihre Verpackungsabfälle sortierend  
Haga un gesto para el medio ambiente escogiendo sus residuos de embalaje